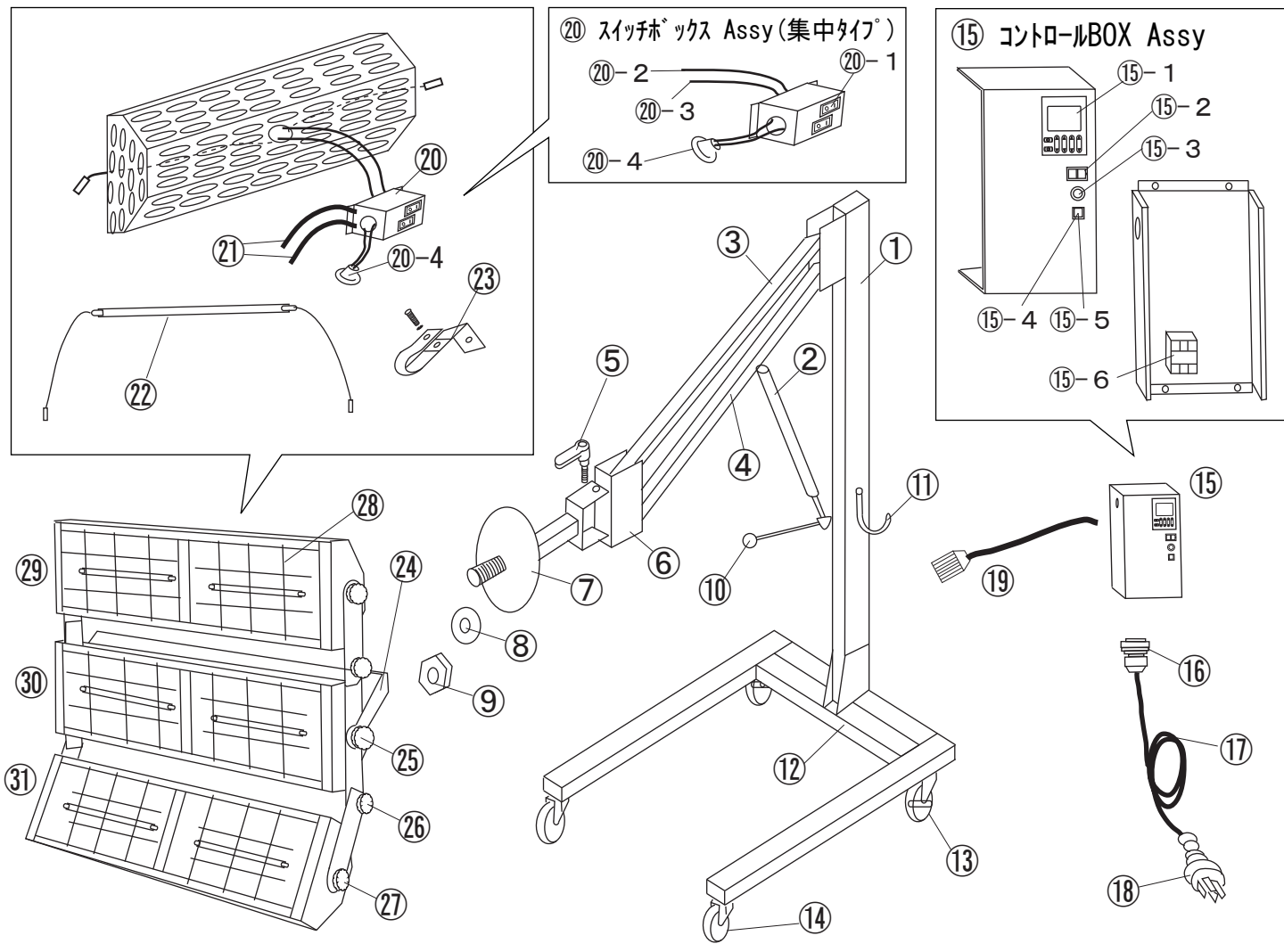


KRX1200-3B6H (新型) 分解図/20084

K-ING HEATER SERIES



No.	品名	商品コード
①	タワー	2008401
②	ガスダンパー	2008402
③	GDアーム(上)	2008403
④	GDアーム(下)	2008404
⑤	クランプホルムM12×35	2008405
⑥	GDブラケット	2008406
⑦	首振り回転ブラケット	2008407
⑧	M16ワッシャー	2008408
⑨	M16ロックナット	2008409
⑩	ガスダンパーレバー	2008410
⑪	コードフック	2008411
⑫	キャスタースタンド Assy	2008412
⑬	ストップ付キャスター 100φ×32mm	2008413
⑭	キャスター 100φ×32mm	2008414
⑮	コントロールBOX Assy	2008415
⑮-1	デジタルタイマー	20084151
⑮-2	メインスイッチ	20084152
⑮-3	スタートスイッチ	20084153
⑮-4	ヒューズホルダー	20084154
⑮-5	ヒューズ(5A)	20084155
⑮-6	マグネットスイッチ	20084156
⑯	キャブコン	2008416
⑰	電源コード 1500/m 10m、プラグ付	2008417

No.	品名	商品コード
⑱	4P30Aプラグ	2008418
⑲	コネクタコード(集中タイプ)	2008419
⑳	スイッチボックス Assy(集中タイプ)	2008420
⑳-1	ヒータースイッチ	20084201
⑳-2	ヒーターコード長	20084202
⑳-3	ヒーターコード短	20084203
⑳-4	マスコネクタ Assy(集中タイプ)	20084204
㉑	分岐コネクタコード	2008421
㉒	KRX1200ヒーター球 200V	2008422
㉓	ヒーターステー	2008423
㉔	アーム	2008424
㉕	センターノブホルムM10×35	2008425
㉖	ノブホルムM8×20	2008426
㉗	ノブホルムM8×27	2008427
㉘	ヒーターガード	2008428
㉙	バンクA	2008429
㉚	バンクB	2008430
㉛	バンクC	2008431

(予告なく仕様変更する事があります)