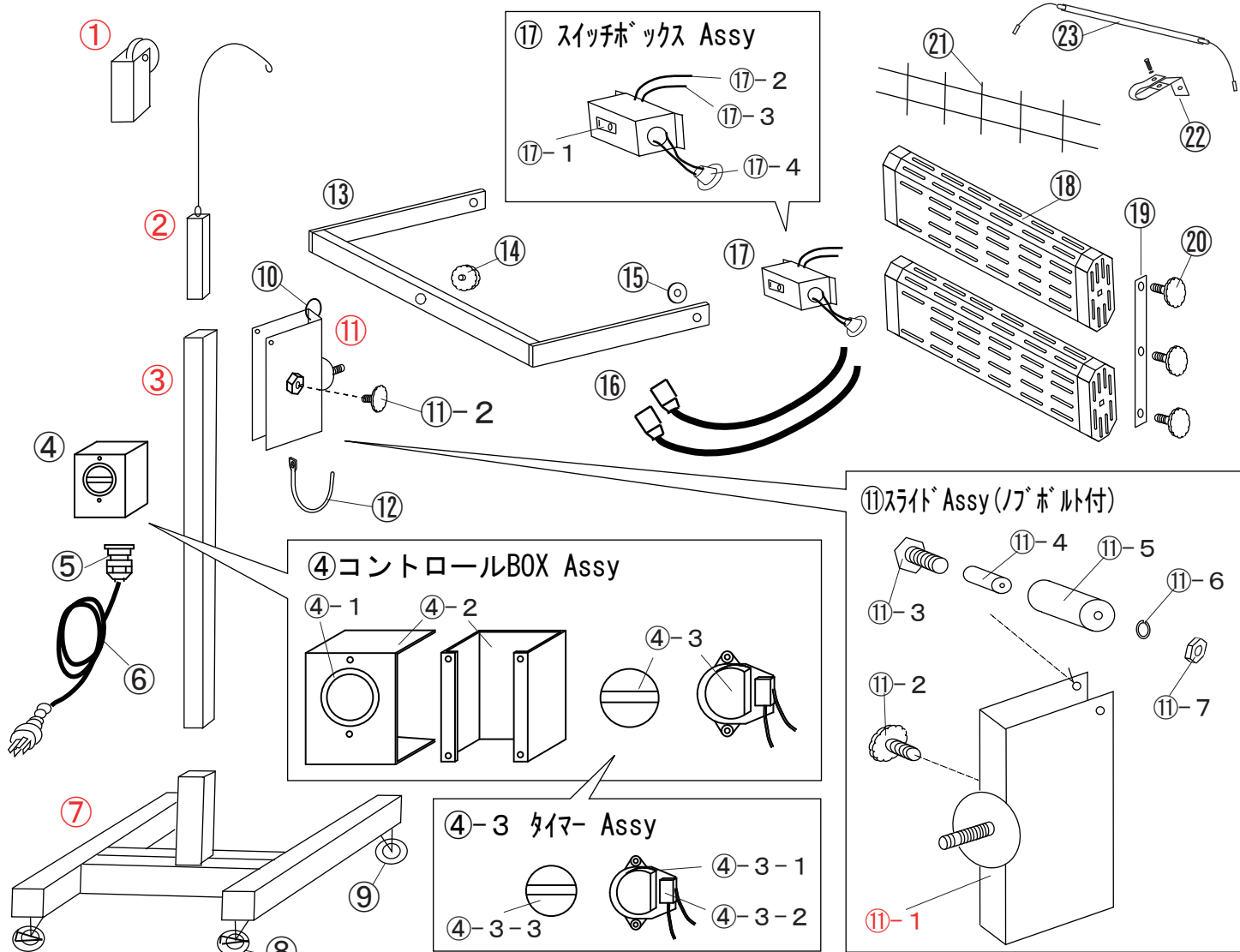


# KRB800-2B2H 分解図 / 20082

K-ING HEATER SERIES



No.	品名	商品コード
①	ポール用ローラーブラケット	2008201
②	バランスウエイト	2008202
③	ポール (新) 40mm 角 / (旧) 32mm 角	2008203
④	コントロールBOX Assy	2008204
④-1	タイマー銘板	20082041
④-2	コントロールBOXカバー	20082042
④-3	タイマーAssy	20082043
④-3-1	タイマーポテン	20082044
④-3-2	マイクロスイッチ	20082045
④-3-3	タイマーツミ	20082046
⑤	キャプコン	2008205
⑥	電源コード 1000/m 10m、プラグ付	2008206
⑦	キャスタースタント Assy	2008207
⑧	ポールキャスター ストップ付	2008208
⑨	ポールキャスター ストップ無	2008209
⑩	リングキャッチ	2008210
⑪	スライド Assy (ノブホルト付)	2008211
⑪-1	スライドポテン	20082111
⑪-2	ノブホルトM10×20 (上下固定用)	20082112
⑪-3	ホルトM6×55	20082113
⑪-4	鉄パイプ 10φ	20082114

No.	品名	商品コード
⑪-5	樹脂ローラー	20082115
⑪-6	M6スプリングワッシャー	20082116
⑪-7	袋ナットM6	20082117
⑫	コードフック	2008212
⑬	アーム (弓)	2008213
⑭	ノブナットM10 (アーム固定用)	2008214
⑮	ゴムワッシャー	2008215
⑯	コネクタコード	2008216
⑰	スイッチボックス Assy	2008217
⑰-1	ヒータースイッチ	20082171
⑰-2	ヒーターコード 長	20082172
⑰-3	ヒーターコード 短	20082173
⑰-4	メスコネクタ Assy	20082174
⑱	パンクのみ	2008218
⑲	パンク連結バー	2008219
⑳	ノブホルトM8×27 (パンク固定用)	2008220
㉑	ヒーターガード	2008221
㉒	ヒーターステー 2個	2008222
㉓	KRB800ヒーター球 200V	2008223

※①②③⑦⑪は、新旧タイプでサイズが異なります。  
 ※KCR800-2B2H (旧タイプ) の部品についてはお問合せください。  
 (予告なく仕様変更する事があります)