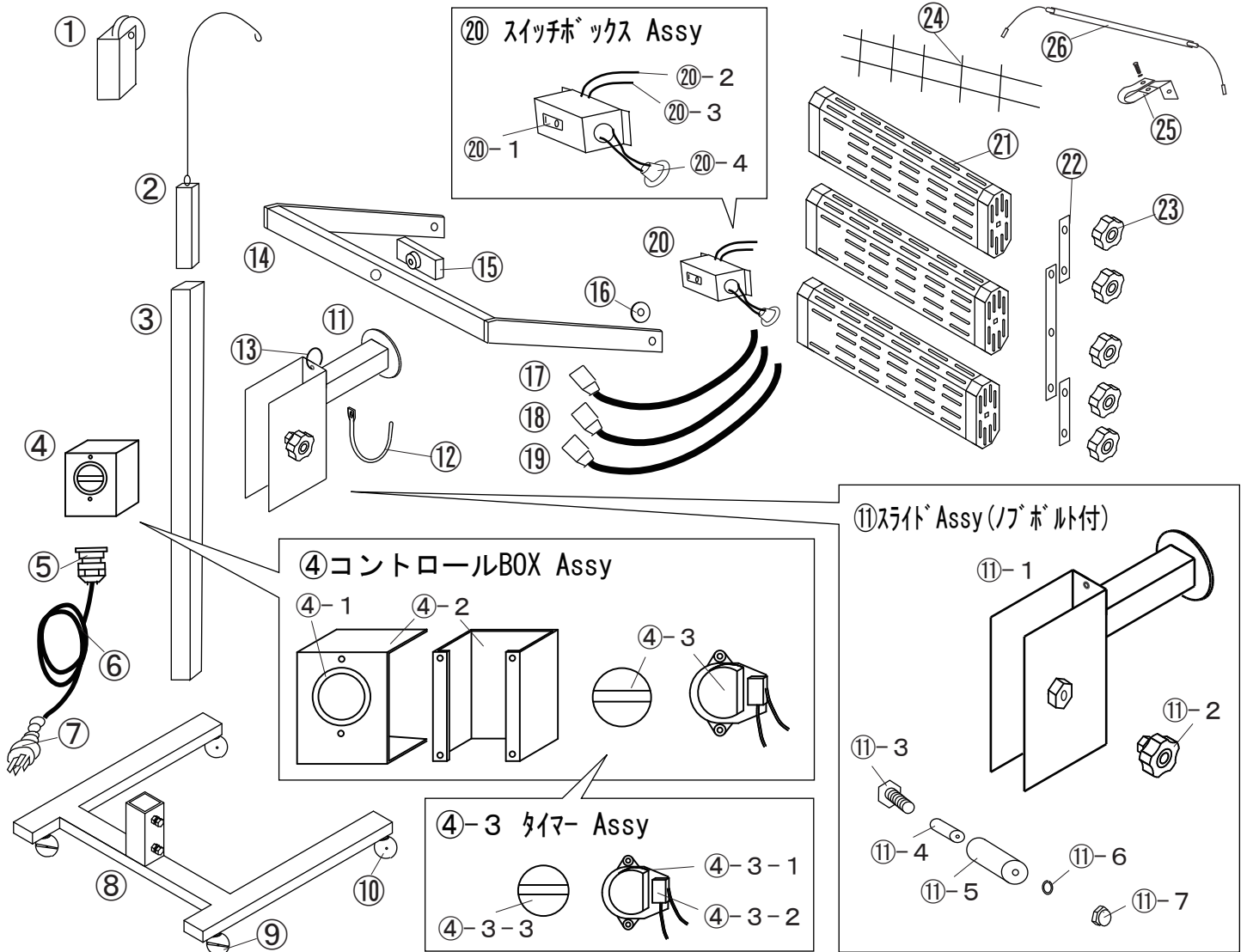


# KRB600-3B3H 分解図 / 1937



No.	品名	商品コード
①	ポール用ローラープレート	193701
②	バランスウエイト	193702
③	ポール 40角	193703
④	コントロールBOX Assy	193704
④-1	タイマー銘板	1937041
④-2	コントロールBOXカバー	1937042
④-3	タイマーAssy	1937043
④-3-1	タイマーポテン	19370431
④-3-2	マイクロスイッチ	19370432
④-3-3	タイマーツマミ	19370433
⑤	キャパコン	193705
⑥	電源コード1000/m 10m.プラグ付	193706
⑦	4P20Aストレートプラグ(標準仕様)	193707
⑧	キャスタースタントAssy	193708
⑨	ポールキャスター ストップ付	193709
⑩	ポールキャスター ストップ無	193710
⑪	スライド Assy(ノブホルト付)	193711
⑪-1	スライドポテン	1937111
⑪-2	ノブホルトM10×20(上下固定用)	1937112
⑪-3	ホルトM6×55	1937113
⑪-4	鉄パイプ10φ	1937114
⑪-5	樹脂ローラー	1937115

No.	品名	商品コード
⑪-6	M6スプリングワッシャー	1937116
⑪-7	袋ナットM6	1937117
⑫	コードフック	193712
⑬	リングキャッチ	193713
⑭	アーム	193714
⑮	ノブナットM10(アーム固定用)	193715
⑯	ゴムワッシャー	193716
⑰	コネクタコードA	193717
⑱	コネクタコードB	193718
⑲	コネクタコードC	193719
⑳	スイッチボックスAssy	193720
⑳-1	ヒータースイッチ	1937201
⑳-2	ヒーターコード長	1937202
⑳-3	ヒーターコード短	1937203
⑳-4	メスコネクタAssy	1937204
㉑	バンクのみ	193721
㉒	バンク連結バネセット(左右1組)	193722
㉓	ノブホルトM8×27(バンク固定用)	193723
㉔	ヒーターガード	193724
㉕	ヒーターステー(2個)	193725
㉖	KRB600用交換球200V	07634

(予告なく仕様変更する事があります)