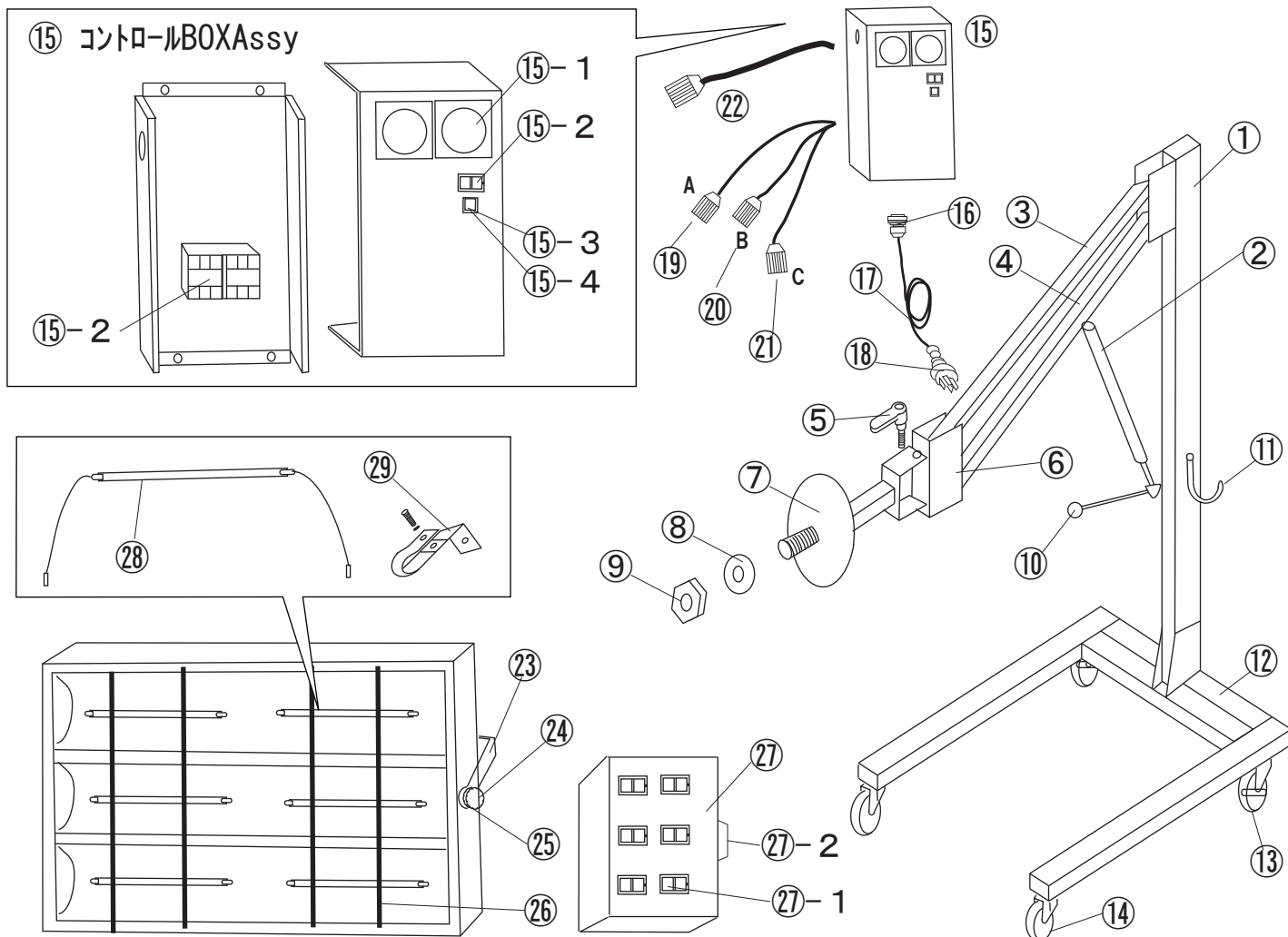


RX1200-1B6H 分解図 / 20050



No.	品名	商品コード
①	タワー	2005001
②	ガスダンパー	2005002
③	GDアーム(上)	2005003
④	GDアーム(下)	2005004
⑤	クランプホルムM12×35	2005005
⑥	GDブラケット	2005006
⑦	首振り回転ブラケット	2005007
⑧	M16ワッシャー	2005008
⑨	M16ロックナット	2005009
⑩	ガスダンパーレバー	2005010
⑪	コードフック	2005011
⑫	キャスタースタンド Assy	2005012
⑬	ストップ付キャスター 100φ×32mm	2005013
⑭	キャスター 100φ×32mm	2005014
⑮	コントロールBOX Assy	2005015
⑮-1	タイマー	20050151
⑮-2	スタートスイッチ	20050152
⑮-3	ヒューズホルダー	20050153
⑮-4	ヒューズ(5A)	20050154
⑮-5	マグネットスイッチ	20050155
⑯	キャブコン	2005016
⑰	電源コード 1500/m 10m、プラグ付	2005017
⑱	4P30Aプラグ	2005018

No.	品名	商品コード
⑲	コネクタコード A(樹脂製)	2005019
⑳	コネクタコード B(樹脂製)	2005020
㉑	コネクタコード C(樹脂製)	2005021
㉒	新型コネクタコード	2005022
㉓	アーム	2005023
㉔	センターノブホルムM10×35	2005024
㉕	ゴムワッシャー大	2005025
㉖	ヒーターガード	2005026
㉗	新型スイッチBOX Assy	2005027
㉗-1	ヒータースイッチ	20050271
㉗-2	メスコネクタ A(旧型)	
㉗-2	メスコネクタ B(旧型)	
㉗-2	メスコネクタ C(旧型)	
㉗-2	メスコネクタ集中型(新型)	20050272
㉘	RX1200ヒーター球 200V(近赤)	2005028
㉙	ヒーターステー	2005029