

# COX™ 1液用エアースコーキングガン

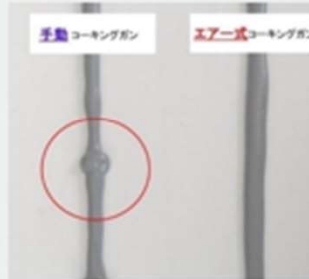
## エアーフロー3 (330/400mL カートリッジ用)



写真:エアーフロー3 カートリッジ 330ml

### 商品データ

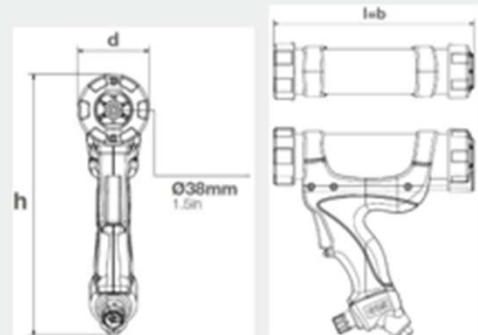
- ・重量: 330mlタイプ - 0.6kg/400mlタイプ - 0.77kg
- ・筒長: 330mlタイプ - 235mm/400mlタイプ - 271mm
- ・最大推力: 1.5kN
- ・最大エア圧: 6.8bar (100psi)
- ・ハンドル素材: ガラス強化ナイロン
- ・筒素材: 陽極酸化アルミ筒
- ・国際認定: CE, REACH
- ・適用材料サイズ: 330mL (10.5oz), 400mL (13.5oz)



グッドデザイン賞  
受賞商品

### 商品サイズ(mm)

商品サイズ	高さ (h)	長さ (l)	幅 (d)	筒 (d)
330ml	251	235	69	235
400ml	251	271	69	271



# 特徴

## 静かなのに強力

Airflow3は生産ラインや修理工場などでの使用に最適です。室内で使用の際に生産性や使いやすさを向上させるため、サイレンサーを搭載し作業時の騒音レベルを70 d b以下に抑えました。



## 精密制御

ハンドル部分に設置されているレギュレーターのつまみを回すだけで、施工量の調節が簡単に行えます。この搭載されたレギュレーターによりカートリッジ、ソーセージパック、パウチに入った低粘度から高粘度まで幅広い材料を楽に押し出すことが可能。

## 人間工学に基づいたデザイン

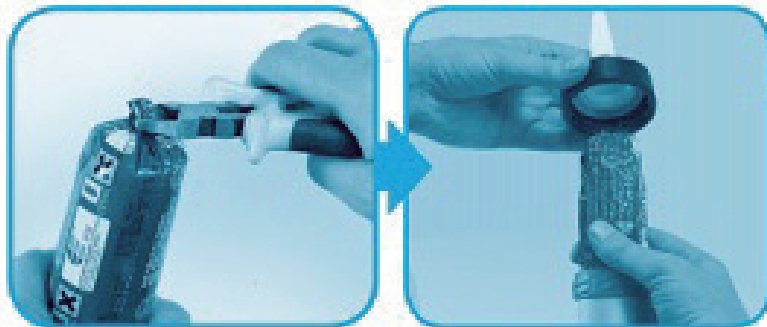
Airflow3は軽量素材のハンドルとバランスの取れたバレルにより作業が行いやすくなりました。軽量化により、腕を上げたまま作業を行う方や一日中作業を行う方の作業中の負担が軽減します。



# 使用方法



材料の封を開け、ノズルを装填します。



ガンに材料をセットし、キャップを閉めます。



トリガーを引いて、材料を施工します。

## 施工量の調節



## ウィングノズル

